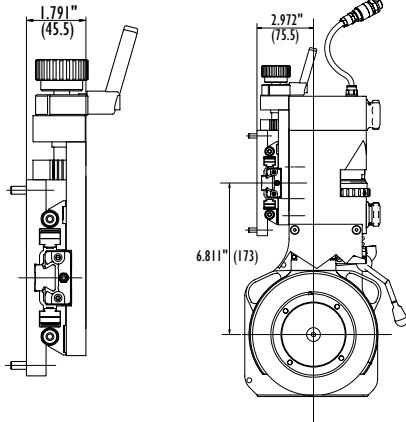
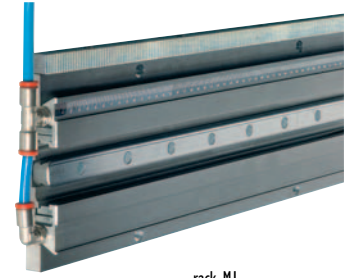


“Gold” series rails and brackets - Guías y soportes tipo “Gold”



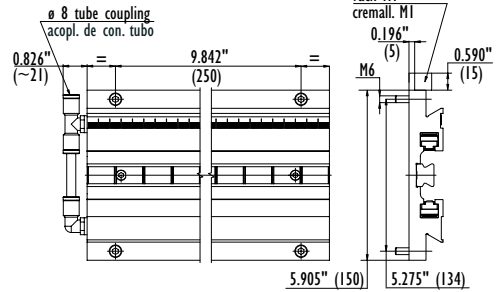
45 880 CA GOL D

- Bracket with linear bearings carriage, displacement with rack and locking hand grip for positioning braking.
- Soporte de fijación con rodamientos lineales y piñon para desplazamiento sobre guía con cremallera y manivela para bloqueo.



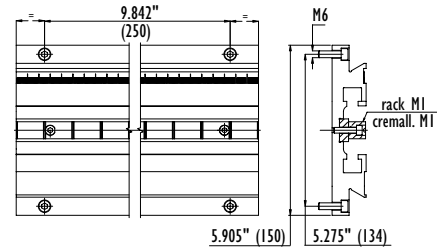
45 910 CA 100 0

- Linear rail with double pneumatic brake and rack.
- Guía lineal con doble freno neumático y cremallera.



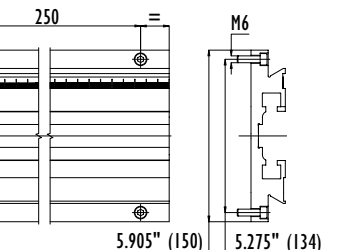
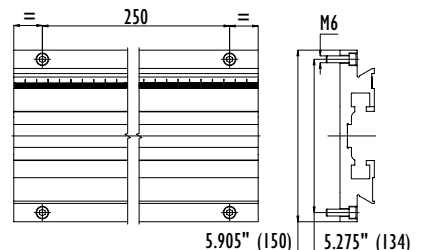
45 910 ZA 100 0

- Linear rail with rack.
- Guía lineal con cremallera.



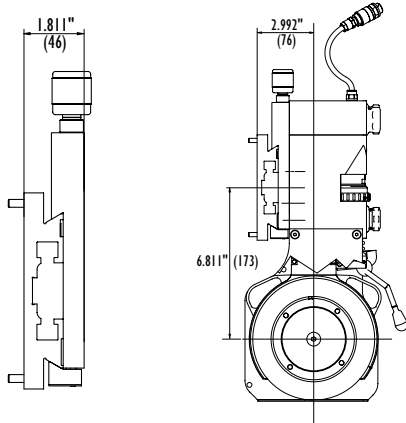
45 910 MA 100 0

- Linear rail.
- Guía lineal.



45 880 ZA GOL D

- Manual bracket with pinion for displacement on rack and locking hand grip.
- Soporte de fijación manual con piñon para desplazamiento sobre guía con cremallera y manivela para el bloqueo.



45 880 MB GOL D

- Manual bracket with locking hand grip.
- Soporte de fijación manual con manivela para el bloqueo.

Designs and models are covered by registered **mario cotta** trade mark, and are property of the same. We reserve the right to modify, at any time and without notice, sizes and specifications of shown items.

mario cotta is a trade mark of the ZINCOMETAL Group.

Los planos y modelos del presente catálogo son de marca registrada **mario cotta** con propiedad reservada legalmente. Nos reservamos el derecho a modificar en cualquier momento y sin aviso previo, datos y dimensiones de los artículos indicados en éste catálogo. **mario cotta** es una marca registrada por Grupo ZINCOMETAL.

A-S 01/2006

10829, Millington Ct. - CINCINNATI (Ohio) 45242
 Ph. (513) 792-5510 / Toll Free Ph. 1-800-792-9302
 Fax (513) 792-5516 / Toll Free Fax 1-800-792-9303
 E-mail: mcamerica@zoomtown.com
 Internet: www.mariocotta-usa.com

mario cotta america inc.
 Knives, knifeholders and slitting systems for flexible materials
 Cuchillas, portacuchillas y sistemas de corte para materiales flexibles

ZINCOMETAL Group

“GOLD” series knifeholder rails and brackets / Guías y soportes tipo “Gold” 08b