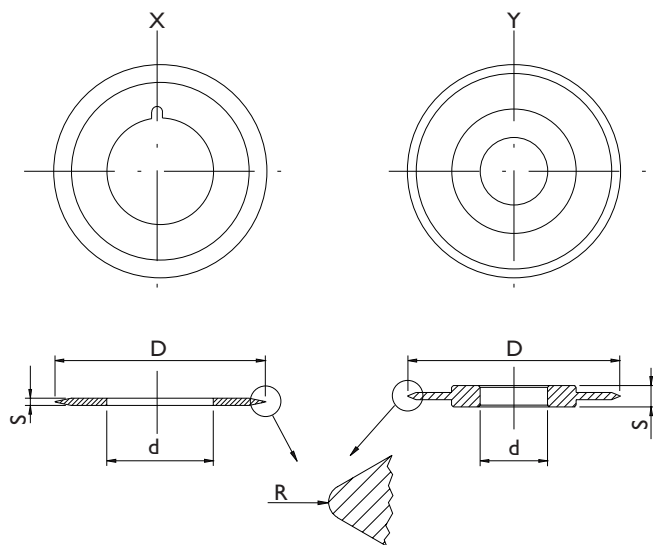


Coltello taglio a pressione

Score cut knife



Codice/Code	D	d	S	Tipo/Type
20 070 62	76.2	19	5.2-6.2	Y
20 075 62	76.2	22	6.2	Y
20 080 50	76.2	24	5	Y
20 101 12	90	60	1.2	X
20 256 25	130	70	2.5	X
20 264 15	150	70	1.5	X
20 264 25	150	70	2.5	X
20 274 25	180	70	2.5	X

Nota: altre versioni esclusivamente su richiesta.

Note: other versions on customer request only.

Disegni e modelli del presente catalogo sono coperti dal marchio **mario cotta** e si intendono proprietà riservata a termini di legge. Ci riserviamo la facoltà di modificare in qualsiasi momento e senza preavviso dati e dimensioni degli articoli riportati. **mario cotta** è un marchio del gruppo ZINCOMETAL S.p.A.

Designs and models are covered by registered **mario cotta** trade mark, and are property of the same. We reserve the right to modify, at any time and without notice, sizes and specifications of shown items.

mario cotta is a trade mark of the ZINCOMETAL S.p.A. group.

I-E 07/2004

mario cotta[®]

Coltelli, portacoltelli e sistemi di taglio per materiali flessibili
Knives, knife holders and slitting systems for flexible materials

ZINCOMETAL S.p.A.

Corso Europa (Strada Provinciale 34)
20010 INVERUNO (MI) - ITALY

Tel. +39-02-97966.1 (20 linee r.a.) - Fax +39-02-97966.350

E-mail: mariocotta@mariocotta.com - Internet: www.mariocotta.com