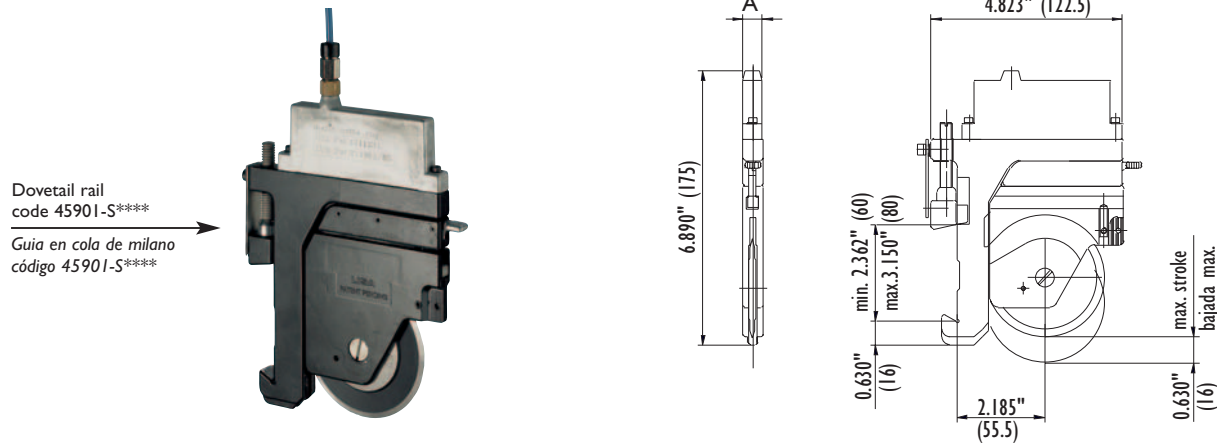


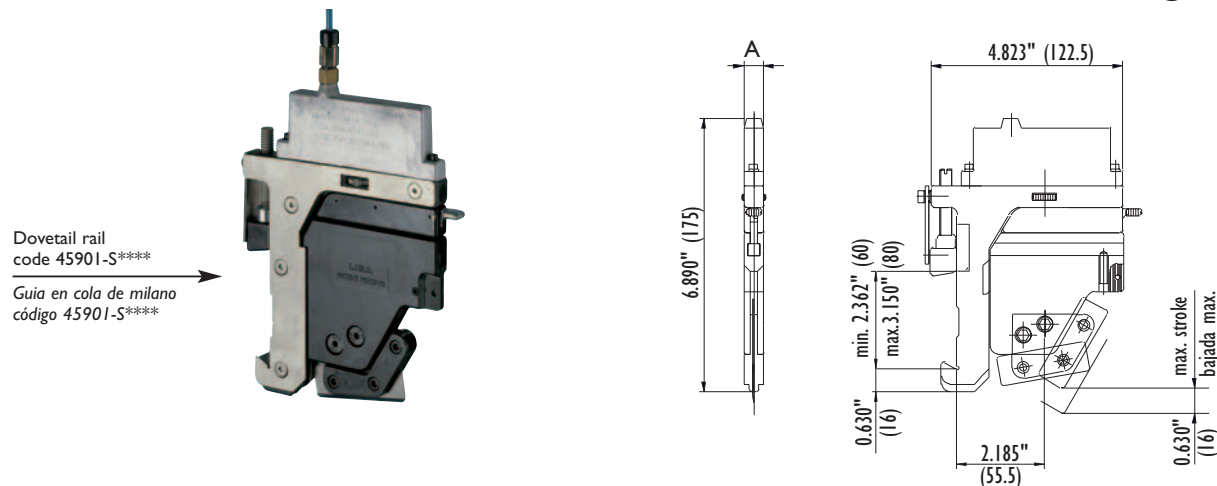
“LISA” score cut pneumatic knifeholder Portacuchilla neumático “LISA” corte a presión

Fig. 1



“LISA” pneumatic razor cut holder Portacuchilla neumático “LISA” corte con hoja de afeitar

Fig. 2



Code/Código	Fig.	Description/Descripción	Knife/Cuchilla		A	
			in	mm	in	mm
45001-A0000	1	Score cut Corte a presión	Ø 3"x0.945"x0.197"	Ø 76.2x24x5	0.5"	12.7
45001RB0000	1	Score cut with reinforced body Corte a presión reforzado	Ø 3"x0.945"x0.197"	Ø 76.2x24x5	0.618"	15.7
45001RBREG0	1	Score cut with reinforced body with microadjustment Corte a presión reforzado con microregulación	Ø 3"x0.945"x0.197"	Ø 76.2x24x5	0.618"	15.7
45005-A0000	2	Razor cut Corte con hoja de afeitar	2.264"x0.748"x0.039"	57.5x19x1	0.5"	12.7
45005RBREGW	2	Reinforced hard metal razor cut with microadjustment Corte con hoja de afeitar reforzado con microregulación	2.264"x0.748"x0.039"	57.5x19x1	0.618"	15.7

Note: Body and housing of LISA knifeholders are separately available.

Nota: Cuerpo y cartucho del portacuchilla LISA pueden ser proveídos singularmente.

Designs and models are covered by registered **mario cotta** trade mark, and are property of the same. We reserve the right to modify, at any time and without notice, sizes and specifications of shown items.

mario cotta is a trade mark of the ZINCOMETAL Group.

Los planos y modelos del presente catálogo son de marca registrada **mario cotta** con propiedad reservada legalmente. Nos reservamos el derecho a modificar en cualquier momento y sin aviso previo, datos y dimensiones de los artículos indicados en éste catálogo.

mario cotta es una marca registrada por Grupo ZINCOMETAL.