

Portacoltello "M.L." bloccaggio Multi Lock

"M.L." knife holder with Multi Lock

Codice/Code	E	D	d	S
40 003	49	40	25	15
40 006*	54	45	30	15
40 023*	75	65	45	15
40 026	80	70	45	15-20*
40 030	86	75	60	15-20-25*
40 033	90	80	60	15-20
40 046	110	100	80	15*-25

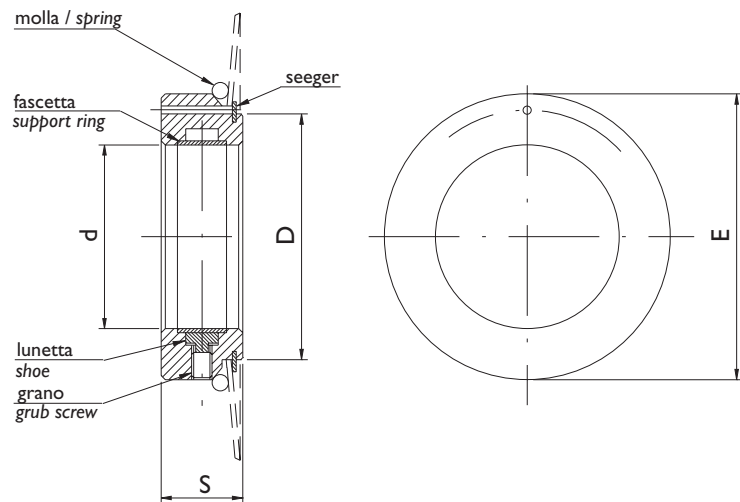


Nota: tutti gli articoli sono disponibili a magazzino esclusi quelli indicati con *.

Altre versioni esclusivamente su richiesta.

Note: all items are available on stock, excluding the ones indicated by *.

Other versions on customer request only.



Disegni e modelli del presente catalogo sono coperti dal marchio **mario cotta** e si intendono proprietà riservata a termini di legge. Ci riserviamo la facoltà di modificare in qualsiasi momento e senza preavviso dati e dimensioni degli articoli riportati. **mario cotta** è un marchio del gruppo ZINCOMETAL S.p.A.

Designs and models are covered by registered **mario cotta** trade mark, and are property of the same. We reserve the right to modify, at any time and without notice, sizes and specifications of shown items.

mario cotta is a trade mark of the ZINCOMETAL S.p.A. group.

I-E 07/2004

mario cotta[®]

Coltelli, portacoltelli e sistemi di taglio per materiali flessibili
Knives, knife holders and slitting systems for flexible materials

ZINCOMETAL S.p.A.

Corso Europa (Strada Provinciale 34)
20010 INVERUNO (MI) - ITALY

Tel. +39-02-97966.1 (20 linee r.a.) - Fax +39-02-97966.350

E-mail: mariocotta@mariocotta.com - Internet: www.mariocotta.com