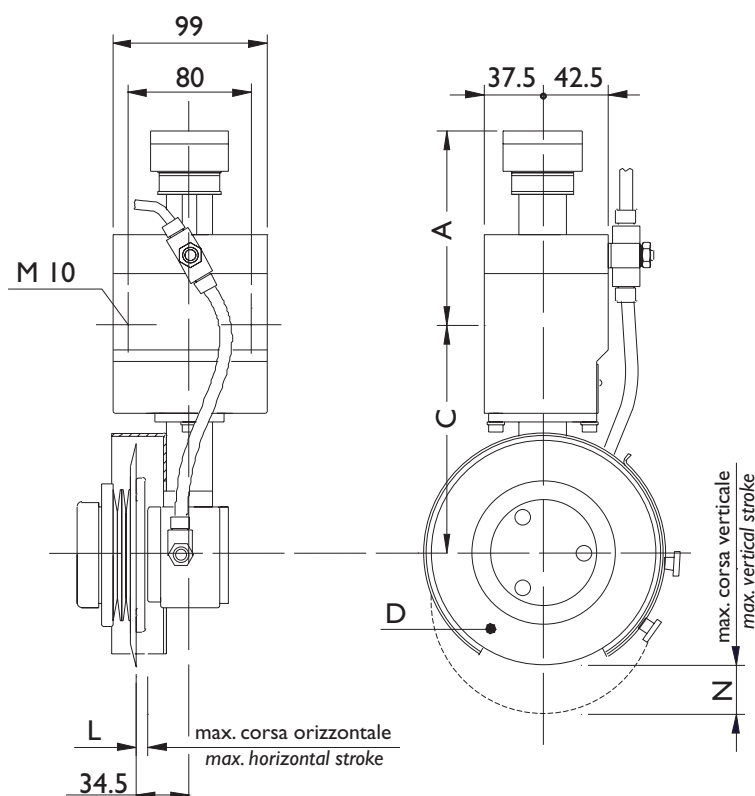


Portacoltello pneumatico per taglio a forbice tipo "PPL" Type "PPL" pneumatic shear cut knife holder

Portacoltello tipo / Knife holder type	PPL	PPLV alta velocità high speed
Capacità massima di taglio / Maximum slitting capability g/m ²	3000	500
Velocità massima di taglio / Maximum slitting speed m/l'	1800	2500
Distanza minima tra i tagli / Minimum slit width mm	100	121

Nota: La velocità di taglio è inversamente proporzionale alla grammatura del prodotto. Inoltre, dipende dalle caratteristiche tecniche del materiale.

Note: Slitting speed is inversely proportional to materiel weight. It further depends upon the technical characteristics of the product to be cut.



Tipo Type	Codice Code	A	C	∅ D	N	L
PPL	45042	125	166	180	25	4
PPL*	45043	125	181	200	25	4
PPL*	45045	178	166	130 150	42	4
PPL	45046	178	166	180	42	4
PPL*	45047	178	181	200	42	4
PPLV	45770	125	169	180	25	4

- La corsa verticale è regolabile in funzione del diametro del coltello.
- A richiesta carter di protezione totale del coltello.
- Vertical stroke is adjustable as function of knife diameter.
- Total knife protection available on request.

*Versione esclusivamente su richiesta del cliente.

* On customer request only.

Disegni e modelli del presente catalogo sono coperti dal marchio **mario cotta** e si intendono proprietà riservata a termini di legge. Ci riserviamo la facoltà di modificare in qualsiasi momento e senza preavviso dati e dimensioni degli articoli riportati. **mario cotta** è un marchio del gruppo **ZINCOMETAL S.p.A.**

Designs and models are covered by registered **mario cotta** trade mark, and are property of the same. We reserve the right to modify, at any time and without notice, sizes and specifications of shown items. **mario cotta** is a trade mark of the **ZINCOMETAL S.p.A.** group.