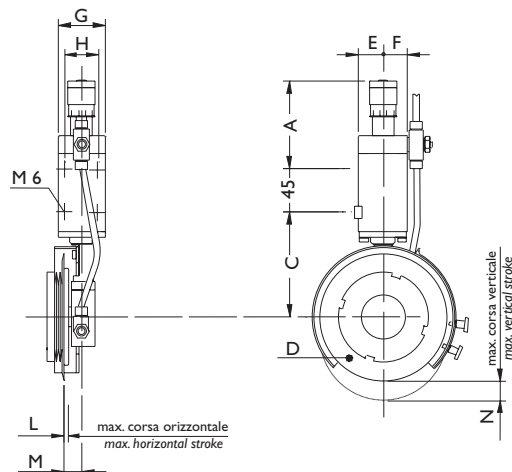


# Portacoltello pneumatico per taglio a forbice tipo "PPS-PPMS" Type "PPS-PPMS" pneumatic shear cut knife holder

Portacoltello tipo / Knife holder type	PPS	PPMS
Capacità massima di taglio / Maximum slitting capability g/m <sup>2</sup>	1500	2000
Velocità massima di taglio / Maximum slitting speed m/l'	1200	1800
Distanza minima tra i tagli / Minimum slit width mm	50	60

**Nota:** La velocità di taglio è inversamente proporzionale alla grammatura del prodotto. Inoltre, dipende dalle caratteristiche tecniche del materiale.

**Note:** Slitting speed is inversely proportional to material weight. It further depends upon the technical characteristics of the product to be cut.



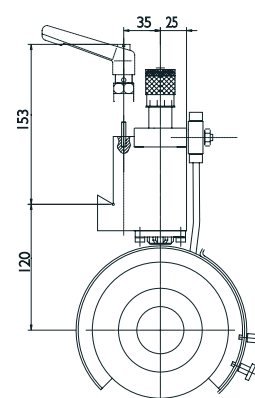
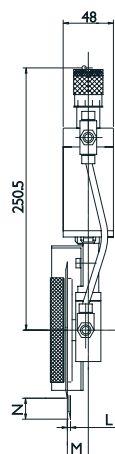
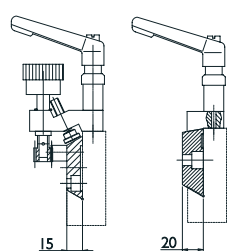
- La corsa verticale dei modelli PPMS è regolabile in funzione del diametro del coltello.
- A richiesta carter di protezione totale del coltello.
- Vertical stroke for PPMS type is adjustable as function of knife diameter.
- Total knife protection available on request.

Portacoltello con attacco incorporato e convertitore per guida a coda di rondine con o senza cremagliera.

Codice: 45 130 B S48

Knifeholder with built-in bracket and adapter for dove guide with and without rack.

Code: 45 130 B S48



Tipo Type	Codice Code	A	C	∅ D	E	F	G	H	L	M	N
PPS	45 130	89	115	130 150	25	25	48	35	3	20	20
PPS*	45 134	150	115	130 150	25	25	48	35	3	20	40
PPS	45 130 B S48	-	-	130	-	25	48	-	3	20	20
PPMS	45094S	113	133	130 150	35	35	59	48	3.5	22	25
PPMS	45095S	113	133	180	35	35	59	48	3.5	22	25

**Nota:** modelli "PPS" forniti con coltelli foro mm 70 o 80 a scelta.

**Note:** "PPS" knife holder is available with 70 or 80 mm hub.

\*Versione esclusivamente su richiesta del cliente.

\* On customer request only.

Disegni e modelli del presente catalogo sono coperti dal marchio **mario cotta** e si intendono proprietà riservata a termini di legge. Ci riserviamo la facoltà di modificare in qualsiasi momento e senza preavviso dati e dimensioni degli articoli riportati. **mario cotta** è un marchio del gruppo ZINCOMETAL S.p.A.

Designs and models are covered by registered **mario cotta** trade mark, and are property of the same. We reserve the right to modify, at any time and without notice, sizes and specifications of shown items. **mario cotta** is a trade mark of the ZINCOMETAL S.p.A. group.

