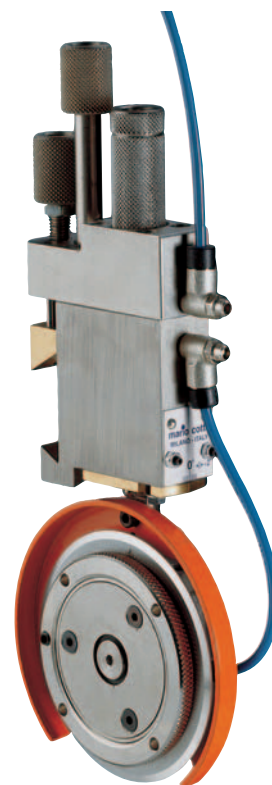
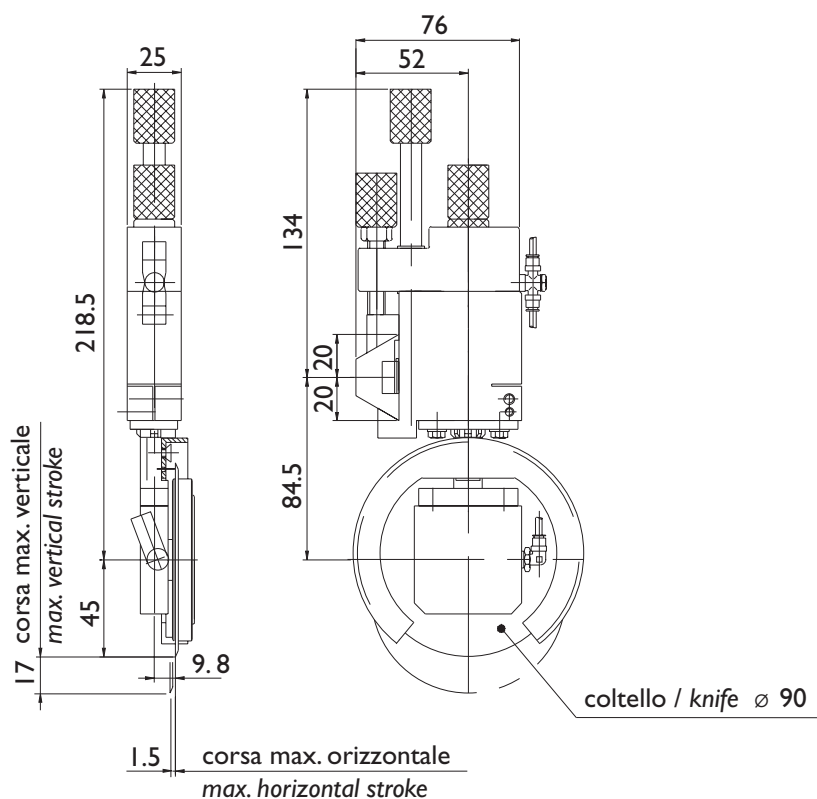


Portacoltello pneumatico taglio a forbice tipo "TINY" con pignone: codice 45200

"TINY" pneumatic knife holder with pinion gear: code 45200



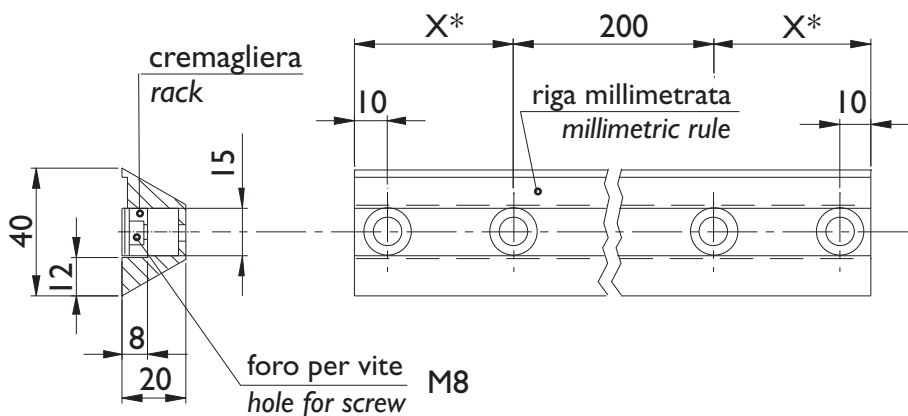
Portacoltello tipo / Knife holder type		TINY
Capacità massima di taglio / Maximum slitting capability	g/m ²	700
Velocità massima di taglio / Maximum slitting speed	m/l'	700
Distanza minima tra i tagli / Minimum slit width	mm	25.4

Nota: La velocità di taglio è inversamente proporzionale alla grammatura del prodotto. Inoltre, dipende dalle caratteristiche tecniche del materiale.

Note: Slitting speed is inversely proportional to materiel weight. It further depends upon the technical characteristics of the product to be cut.

Guida a coda di rondine con cremagliera tipo "T": codice 45905C-****

Dovetail rail with rack type "T": code 45905C-****



* La quota "X" è in funzione della lunghezza della guida.

* "X" dimension depends on the rail length.



Disegni e modelli del presente catalogo sono coperti dal marchio **mario cotta** e si intendono proprietà riservata a termini di legge. Ci riserviamo la facoltà di modificare in qualsiasi momento e senza preavviso dati e dimensioni degli articoli riportati. **mario cotta** è un marchio del gruppo ZINCOMETAL S.p.A.

Designs and models are covered by registered **mario cotta** trade mark, and are property of the same. We reserve the right to modify, at any time and without notice, sizes and specifications of shown items. **mario cotta** is a trade mark of the ZINCOMETAL S.p.A. group.

mario cotta
Coltelli, portacoltelli e sistemi di taglio per materiali flessibili

Knives, knife holders and slitting systems for flexible materials

ZINCOMETAL S.p.A.

Corso Europa (Strada Provinciale 34)
20010 INVERUNO (MI) - ITALY

Tel. +39-02-97966.1 (20 linee r.a.) - Fax +39-02-97966.350

E-mail: mariocotta@mariocotta.com - Internet: www.mariocotta.com

I-E 07/2004