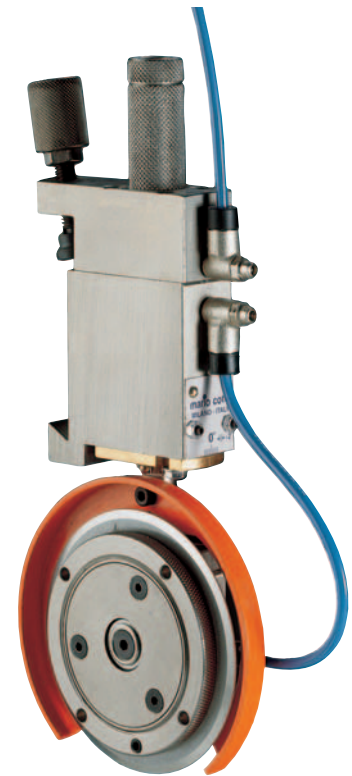
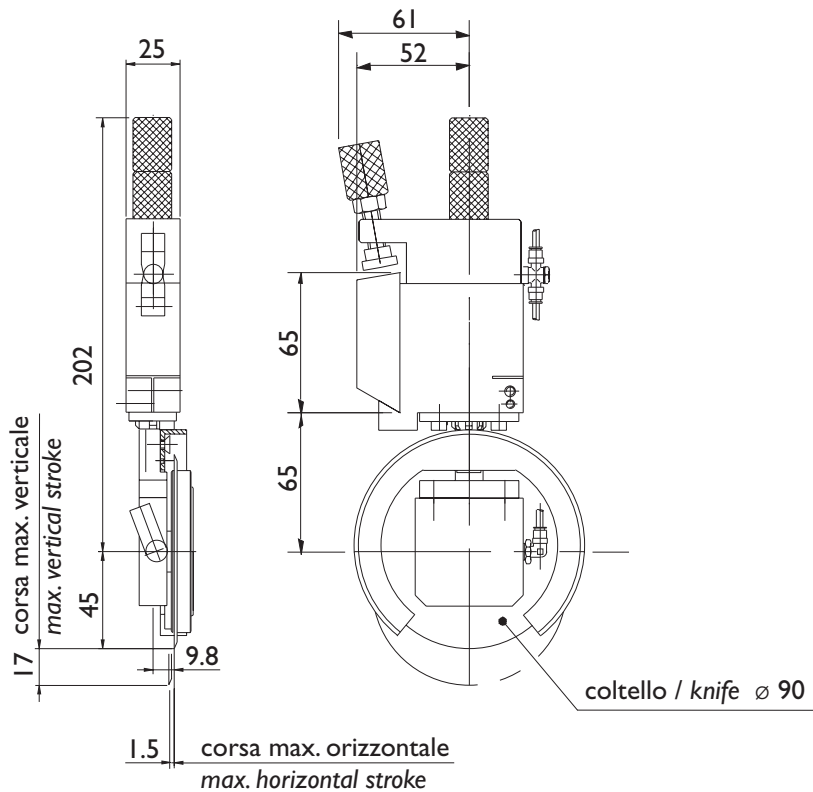


# Portacoltello pneumatico taglio a forbice tipo "TINY" con scorrimento manuale: codice 45250

"TINY" pneumatic knife holder with manual displacement: code 45250



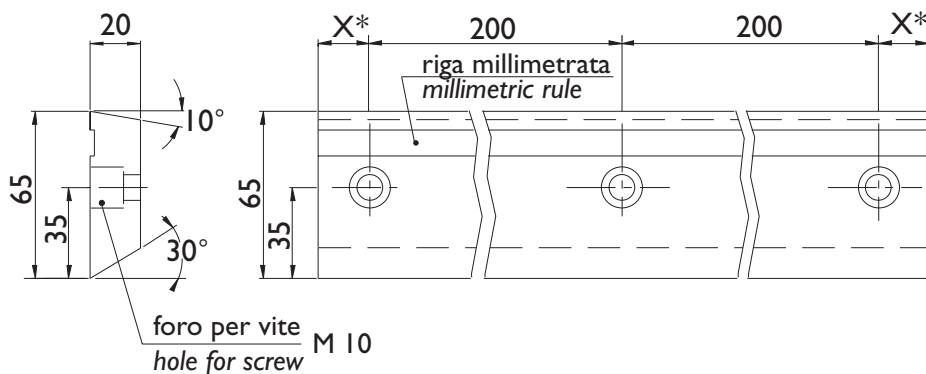
Portacoltello tipo / Knife holder type		TINY
Capacità massima di taglio / Maximum slitting capability	g/m <sup>2</sup>	700
Velocità massima di taglio / Maximum slitting speed	m/l'	700
Distanza minima tra i tagli / Minimum slit width	mm	25.4

**Nota:** La velocità di taglio è inversamente proporzionale alla grammatura del prodotto. Inoltre, dipende dalle caratteristiche tecniche del materiale.

**Note:** Slitting speed is inversely proportional to material weight. It further depends upon the technical characteristics of the product to be cut.

## Guida a coda di rondine: codice 4590IS-\*\*\*\*

Dovetail rail: code 4590IS-\*\*\*\*



\* La quota "X" è in funzione della lunghezza della guida.

\* "X" dimension depends on the rail length.



Disegni e modelli del presente catalogo sono coperti dal marchio **mario cotta** e si intendono proprietà riservata a termini di legge. Ci riserviamo la facoltà di modificare in qualsiasi momento e senza preavviso dati e dimensioni degli articoli riportati. **mario cotta** è un marchio del gruppo ZINCOMETAL S.p.A.

Designs and models are covered by registered **mario cotta** trade mark, and are property of the same. We reserve the right to modify, at any time and without notice, sizes and specifications of shown items. **mario cotta** is a trade mark of the ZINCOMETAL S.p.A. group.

I-E 07/2004

**mario cotta**

Coltelli, portacoltelli e sistemi di taglio per materiali flessibili  
Knives, knife holders and slitting systems for flexible materials

**ZINCOMETAL S.p.A.**

Corso Europa (Strada Provinciale 34)  
20010 INVERUNO (MI) - ITALY

Tel. +39-02-97966.1 (20 linee r.a.) - Fax +39-02-97966.350

E-mail: mario.cotta@mariocotta.com - Internet: www.mariocotta.com