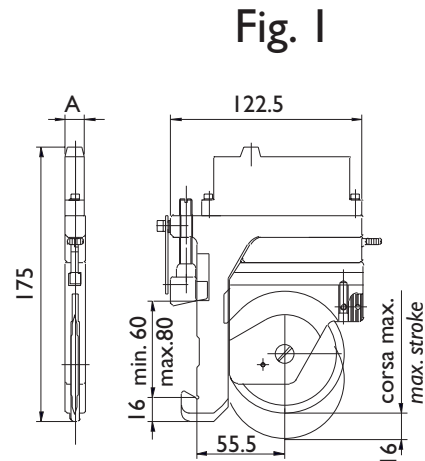
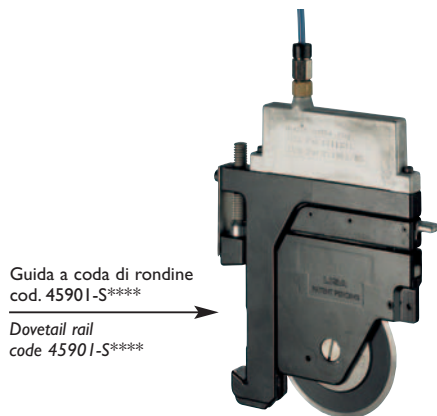
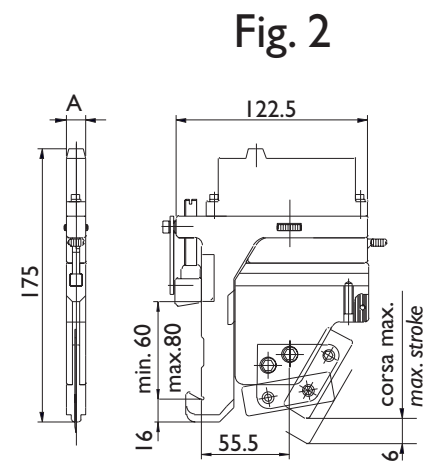
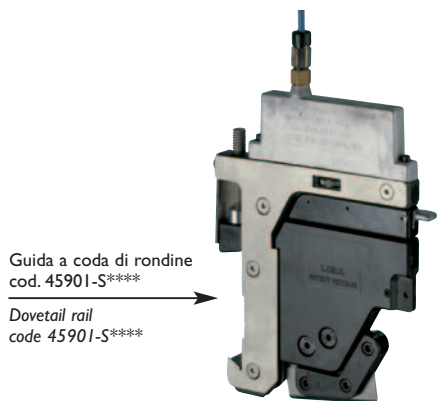


Portacoltello pneumatico "LISA" taglio a pressione "LISA" score cut pneumatic knife holder



Portacoltello pneumatico "LISA" taglio a lametta "LISA" pneumatic razor cut holder



Codice/Code	Fig.	Descrizione/Description	Coltello/Knife	A
45001-A0000	1	Taglio a pressione Score cut	Ø 76.2 x 24 x 5	12.7
45001RB0000	1	Taglio a pressione rinforzato Score cut with reinforced body	Ø 76.2 x 24 x 5	15.7
45001RBREG0	1	Taglio a pressione rinforzato con microregolazione Score cut with reinforced body with microadjustment	Ø 76.2 x 24 x 5	15.7
45005-A0000	2	Taglio a lametta Razor cut	57.5 x 19 x 1	12.7
45005RBREGW	2	Taglio a lametta rinforzato con microregolazione Reinforced hard metal razor cut with microadjustment	57.5 x 19 x 1	15.7

Nota: Corpo e cartuccia dei portacoltelli LISA sono disponibili separatamente.

Note: Body and housing of LISA knifeholders are separately available.

Disegni e modelli del presente catalogo sono coperti dal marchio **mario cotta** e si intendono proprietà riservata a termini di legge. Ci riserviamo la facoltà di modificare in qualsiasi momento e senza preavviso dati e dimensioni degli articoli riportati. **mario cotta** è un marchio del gruppo ZINCOMETAL S.p.A.

Designs and models are covered by registered **mario cotta** trade mark, and are property of the same. We reserve the right to modify, at any time and without notice, sizes and specifications of shown items. **mario cotta** is a trade mark of the ZINCOMETAL S.p.A. group.