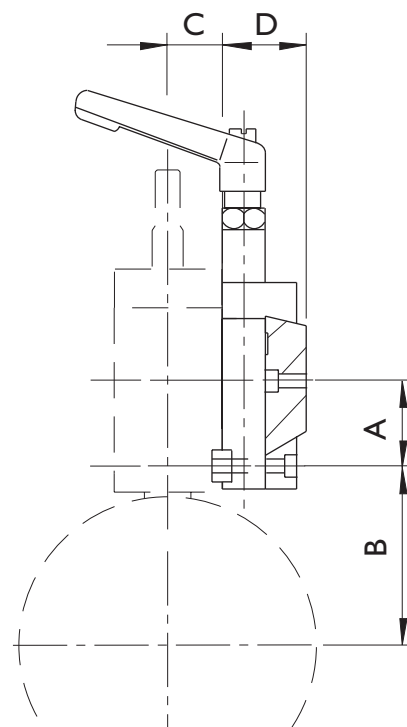


Attacchi a fissaggio manuale tipo "48-60" Manual lock brackets type "48-60"



Attacco a bloccaggio e spostamento manuali.
Caratteristiche principali di questo attacco sono la robustezza, la mancanza di manutenzione e, soprattutto, il ridotto ingombro di installazione.

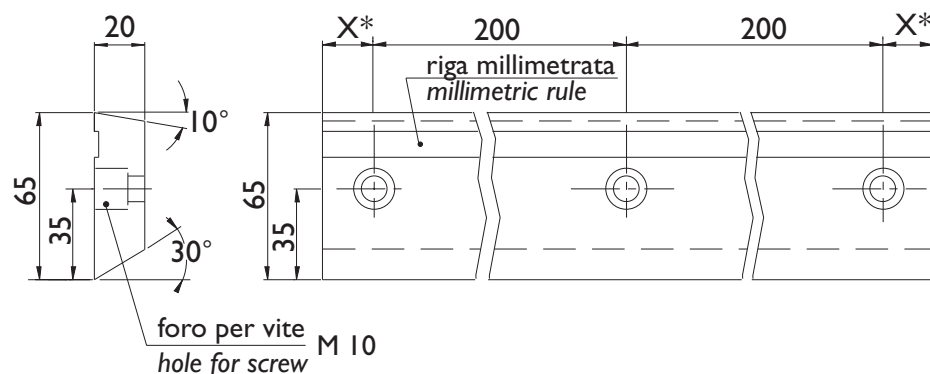
Bracket assemblies with manual lock and movement.
Main features: heavy duty, no maintenance, small dimensions.

Tipo Type	Codice attacco Code bracket	A	B	C	D	Larghezza Width	Portacoltello Knife holder
48	45822-A0000	40	*	25	40	48	PPS
60	45811SA0000	40	*	35	40	59	PPMS

* La quota "B" varia in funzione del tipo di portacoltello montato (vedere catalogo dei portacoltelli).

* "B" dimension depends on the knife holder type (see knife holder catalog).

Guida a coda di rondine: codice 4590IS-**** Dovetail rail: code 4590IS-****



* La quota "X" è in funzione della lunghezza della guida.

* "X" dimension depends on the rail length.



Disegni e modelli del presente catalogo sono coperti dal marchio **mario cotta** e si intendono proprietà riservata a termini di legge. Ci riserviamo la facoltà di modificare in qualsiasi momento e senza preavviso dati e dimensioni degli articoli riportati. **mario cotta** è un marchio del gruppo ZINCOMETAL S.p.A.

Designs and models are covered by registered **mario cotta** trade mark, and are property of the same. We reserve the right to modify, at any time and without notice, sizes and specifications of shown items. **mario cotta** is a trade mark of the ZINCOMETAL S.p.A. group.

mario cotta[®]

Coltelli, portacoltelli e sistemi di taglio per materiali flessibili
Knives, knife holders and slitting systems for flexible materials

ZINCOMETAL S.p.A.

Corso Europa (Strada Provinciale 34)
20010 INVERUNO (MI) - ITALY

Tel. +39-02-97966.1 (20 linee r.a.) - Fax +39-02-97966.350

E-mail: mariocotta@mariocotta.com - Internet: www.mariocotta.com

I-E 07/2004