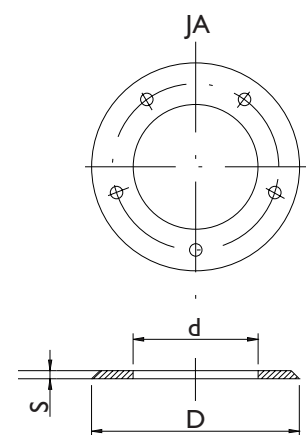
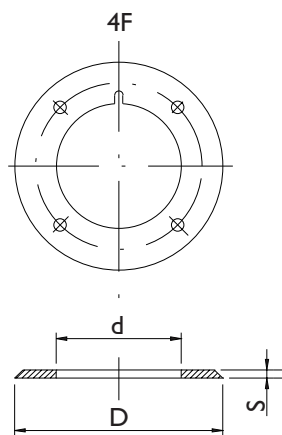
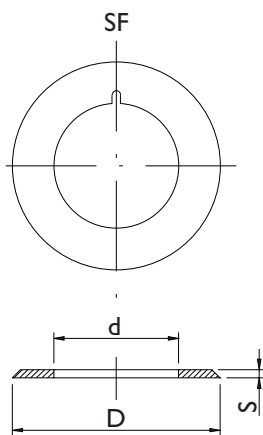


# Coltello circolare piano

## Circular flat knife



**A:** singolo bisello  
**A:** single bevel

**B:** doppio bisello  
**B:** double bevel

**C:** bisello con scarico interno  
**C:** bevel with inside recess

| Codice/Code | D     | d     | S       | Tipo/Type | A | B | C |
|-------------|-------|-------|---------|-----------|---|---|---|
| 31 030      | 90    | 60    | 1.2     | SF        |   | • | • |
| 31 035      | 130   | 70    | 1.8     | SF        | • | • | • |
| 31 036      | 130   | 80    | 1.8     | SF        | • | • | • |
| 31 050*     | 140   | 70    | 2,5     | SF        |   | • |   |
| 31 235      | 150   | 70    | 1.8-2.5 | SF        | • | • | • |
| 31 270      | 180   | 70    | 2.5-3   | SF        | • | • | • |
| 31 270      | 180   | 70    | 5       | SF-4F     |   |   | • |
| 31 278      | 180   | 80    | 2.8     | SF        |   |   | • |
| 31 080      | 200   | 65    | 2-2.2   | JA        | • |   |   |
| 31 290      | 200   | 70    | 2.5     | SF        |   | • | • |
| 31 290      | 200   | 70    | 5       | SF-4F     |   |   | • |
| 31 310      | 200.2 | 90    | 5       | JA        |   |   | • |
| 31 105*     | 203.2 | 73.05 | 2.38    | SF        | • |   |   |

**Nota:** tutti gli articoli sono disponibili a magazzino esclusi quelli indicati con \*.  
Altre versioni esclusivamente su richiesta.

**Note:** all items are available on stock, excluding the ones indicated by \*.  
Other versions on customer request only.

Disegni e modelli del presente catalogo sono coperti dal marchio **mario cotta** e si intendono proprietà riservata a termini di legge. Ci riserviamo la facoltà di modificare in qualsiasi momento e senza preavviso dati e dimensioni degli articoli riportati. **mario cotta** è un marchio del gruppo ZINCOMETAL S.p.A.

Designs and models are covered by registered **mario cotta** trade mark, and are property of the same. We reserve the right to modify, at any time and without notice, sizes and specifications of shown items. **mario cotta** is a trade mark of the ZINCOMETAL S.p.A. group.

**mario cotta**<sup>®</sup>

Coltelli, portacoltelli e sistemi di taglio per materiali flessibili  
Knives, knife holders and slitting systems for flexible materials

**ZINCOMETAL S.p.A.**

Corso Europa (Strada Provinciale 34)  
20010 INVERUNO (MI) - ITALY

Tel. +39-02-97966.1 (20 linee r.a.) - Fax +39-02-97966.350

E-mail: mariocotta@mariocotta.com - Internet: www.mariocotta.com

I-E 07/2004